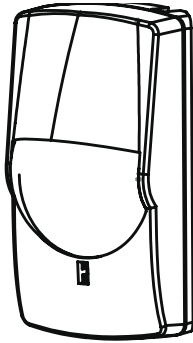


# WNX-40PI-T

## Funk-Bewegungsmelder



- **Haustierimmun**
- **Digitale Vier-Zonen-Logik**
- **Temperaturkompensation**
- **Effektiv verteilte Erkennungsbereiche**
- **Langzeitbatterie**

Der Funk-Bewegungsmelder (Passiv-Infrarot-Melder) arbeitet in Kombination mit einem Hausnotrufgerät TA74 oder HTS62. Dieser Detektor wird verwendet, um einen Raum zu überwachen und Präsenzinformationen an das Hausnotrufgerät zu übertragen.

Der Detektor wird innerhalb der Wohnung in einem Raum installiert, durch den die hilfsbedürftige Person zu Hause, wie z.B. im Flur, gehen muss.

Die Aktivitätsüberwachung kann über die Tagestaste an dem Hausnotrufgerät oder über einen drahtlosen Bewegungsmelder zurückgesetzt werden. Im letzteren Fall wirkt der Melder wie eine externe Tagestaste. Die Aktivitätsüberwachung des Hausnotrufgeräts wird nur dann zurückgesetzt, wenn der Melder eine Bewegung wahrnimmt. Im Gegensatz zur Auslösung über die Tagestaste (gelb) erzeugt der Melder keine Sprachansage auf die Hausnotrufgerät.

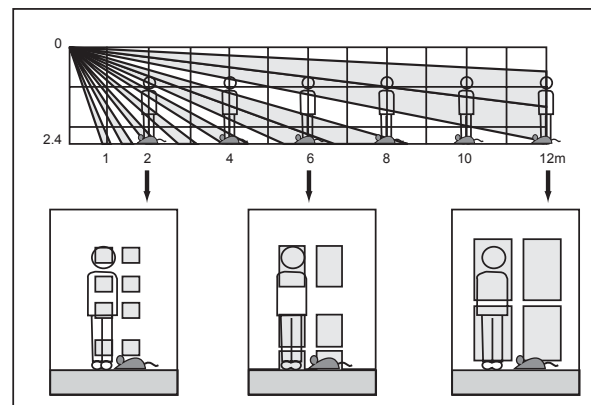
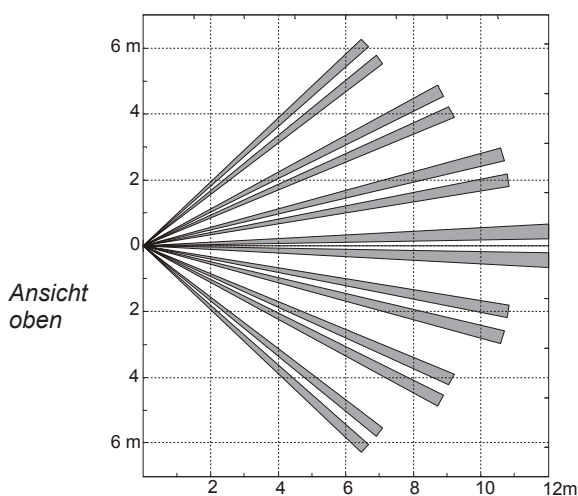
### Digitale Vier-Zonen-Logik

Der Detektor hat 78 Zonen, um das Erfassungsfeld abzudecken. Mehr als 4 Zonen werden verwendet, um zu prüfen, ob eine Übertragung durchgeführt werden soll.

Diese Technologie verbessert die Genauigkeit bei der Erkennung von Personen und vermeidet Fehlerkennungen durch Haustiere.

(Siehe Technische Daten: Pulse Count 2/4).

### Überwachungsbereich



### Temperaturkompensation

Die Empfindlichkeit des Detektors wird bei hohen Temperaturen automatisch erhöht, insbesondere an Orten, an denen die Temperatur zwischen 35 - 37°C und damit nahe der des menschlichen Körpers liegt.

## Technische Daten

Standortbedingungen	
Umgebung	Innenbereich, trocken
Relative Luftfeuchtigkeit	Bis 95 %, nicht kondensierend
Betriebstemperatur	-20 °C bis +50 °C
Lagertemperatur	-40 °C bis +60 °C

Anforderung an Energieversorgung	
Batterielebensdauer	4 Jahre bis 7 Jahre, je nach Installationsbereich und Anzahl der Übertragungen.
Batterieanforderungen	CR123A Lithium Batterie
Automatisches Testsignal	Mindestens alle 24 Stunden
Überprüfen des Batteriestatus	Täglich und bei jeder Übertragung
<b>Wichtig :</b> Bei Erhalt der Meldung: "Batteriefehler" muss die Batterie innerhalb einer Woche gewechselt werden	

Jumper-Block-Funktionen	
PULSE COUNT 2/4 Erkennungsempfindlichkeit	(Öffnen) Immunität gegen Haustiere (< 40cm hoch) (Geschlossen) Normale Anwendung
LED ON/OFF Anzeigeleuchte	(Öffnen) Ausgelöst ( Geschlossen ) Ein
WALK TEST Funktionsweise	(Öffnen) Normalmodus ( Geschlossen ) Installationsmodus

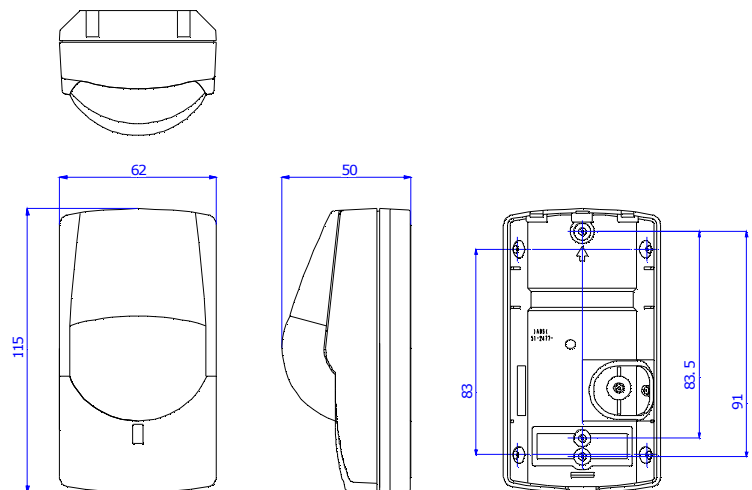
Technisches Merkmal	
Überwachungsbereich	12 m x 12 m
Erkennungsfelder	78 felder
Montagehöhe	1.5 bis 2.4 m

Sendeigenschaften	
Frequenz	869.2125 MHz
Max. Modulationsfrequenz	< 2.5 kHz
Bandbreite des verwendeten Bands	25 kHz
Modulationstyp	FSK (Frequenzumtastung)
Sendeleistung	-3 dBm (0,5 mW) (Sendeleistung der Klasse B entspricht EN 300220)
Reichweite (ohne Hindernisse)	300 m

## Zertifikate und Zulassungen

LVD 2014-35-EU, EMC 2014-30-EU, R&TTE 1999-5-EC  
 RED 2014/53/EU, RoHS 2011/65/EU, WEEE 2012-19-EU  
 EN 300 220-1 V3.1.1,  
 EN 300 220-2 V3.1.1  
 EN 300 220-3-1 V2.1.1  
 EN 301 489-1 V2.2.0  
 EN 301 489-3 V2.1.1  
 EN 50581  
 EN 50130-4  
 EN 55024  
 EN 55032  
 EN 60950-1  
 EN 62479

## Produktmaße [mm]



## Lieferumfang

Anzahl	Komponente
1	Funk-Bewegungsmelder
1	CR123A Lithium Batterie
2	Senkschrauben
2	Dübel
1	Bedienungsanleitung

TeleAlarm Europe GmbH  
 Hertzstraße 2  
 04329 Leipzig  
 Germany  
 +49 (0)341 271 57 80  
 info-de@telealarm.com

TeleAlarm SA  
 Hinterbühlstrasse 3  
 8307 Effretikon  
 Switzerland  
 +41 (0)52 355 13 00  
 info-ch@telealarm.com