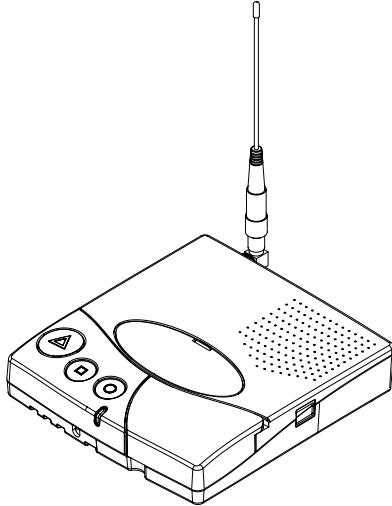


# RE80

Receiver  
Main und Relay Unit  
T.220.001.524



## WARNUNG !

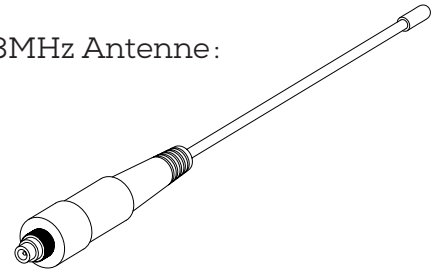
Das Gerät ist in ESD-geschützter Umgebung unter Einhaltung der folgenden Vorsichtsmaßnahmen zu öffnen:

Eigene elektrostatische Aufladung abführen, indem eine geerdete leitfähige Oberfläche berührt wird, bevor das Gerät geöffnet wird.

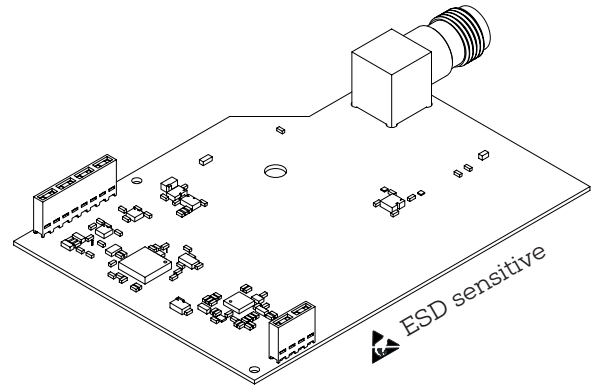


Dieses Set enthält alle Teile, die für die Umrüstung vom NC4-System bei 434 MHz zum neuen TeleAlarm-System bei 868,8 MHz notwendig sind.

868.8MHz Antenne:



Transceiver Board 868.8MHz:

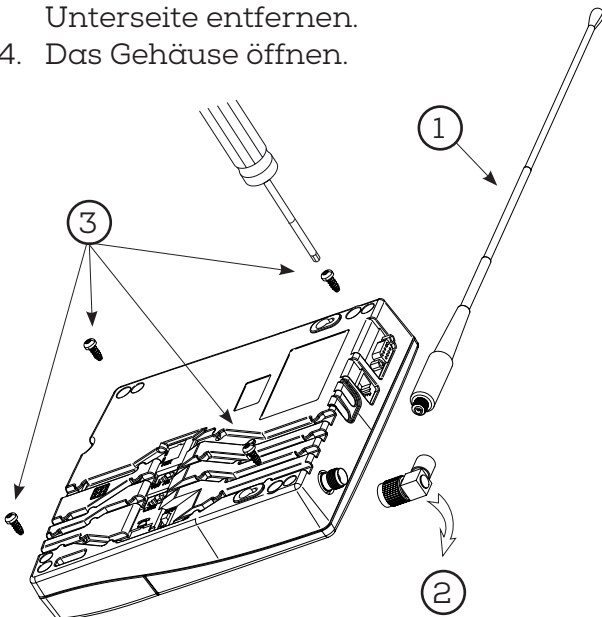


1

2

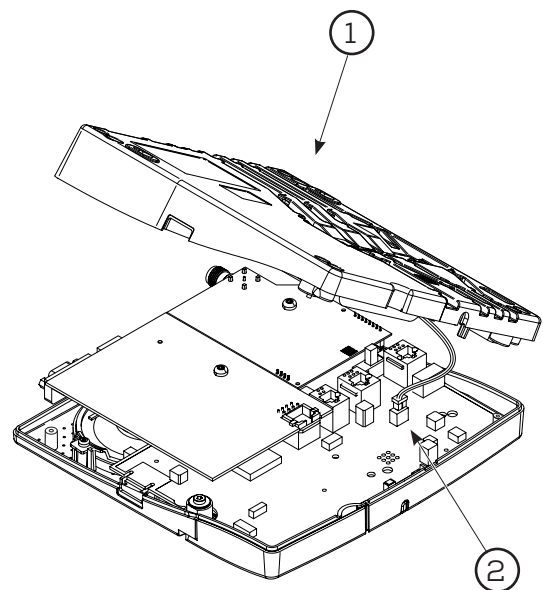
Demontage des Geräts:

1. Die 434 MHz Antenne entfernen.
2. Den TNC-Adapter entnehmen und aufbewahren (wird benötigt, um die neue Antenne anzuschließen).
3. Die 4 "Torx"-Schrauben an der Unterseite entfernen.
4. Das Gehäuse öffnen.



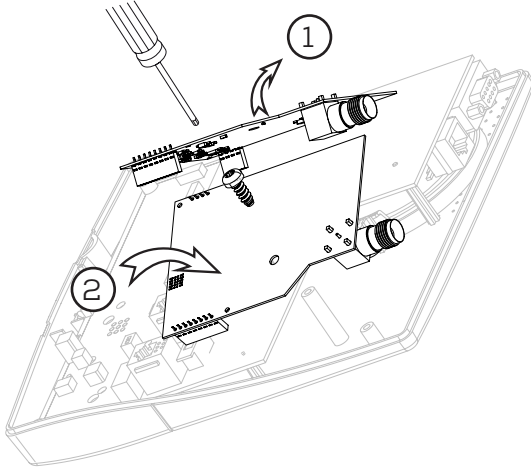
Entnahme des Gehäuseunterteils:

1. Das Gehäuseunterteil öffnen.
2. Die interne Batterie abziehen.



## Austausch der HF-Platine 434 MHz durch 868,8 MHz:

1. Die Schraube zur Befestigung der HF-Platine entfernen.
2. Die HF-Platine sorgfältig herausnehmen.
3. Die neue HF-Platine anschließen.
4. Die PCBA mit Schrauben sichern.

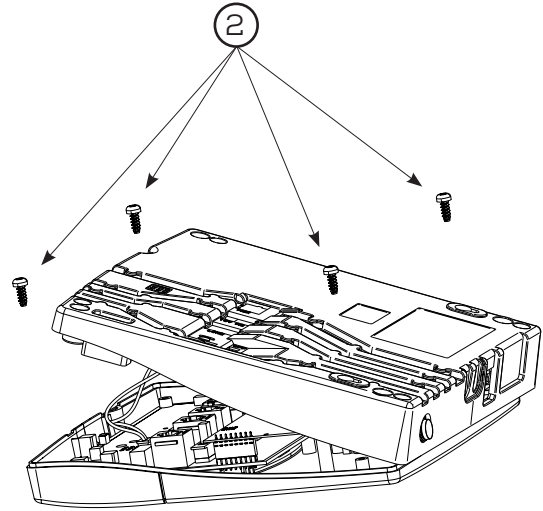


Elektrische oder elektronische Geräte sowie Zubehör, die nicht mehr betriebsfähig sind, müssen getrennt gesammelt und einem umweltfreundlichen Recycling zugeführt werden (gemäß der Europäischen Richtlinie über Elektro- und Elektronik-Altgeräte). Um Elektro- und Elektronik-Altgeräte sowie Zubehör zu entsorgen, sollten die Rückgabe- und Sammelsysteme in dem jeweiligen Land genutzt werden.

3	4
5	6

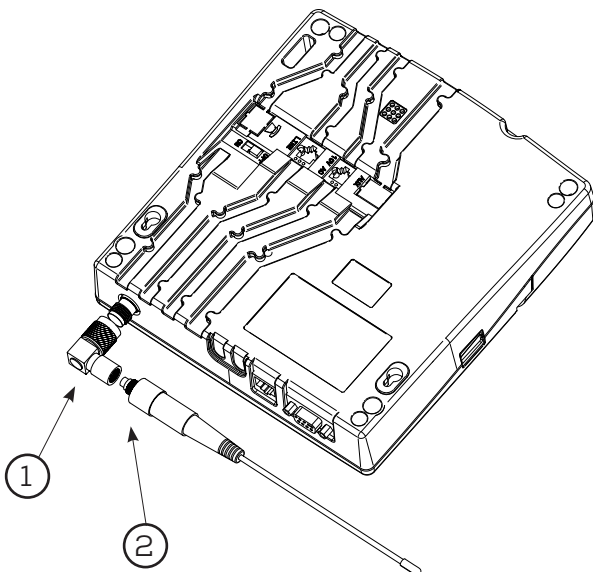
## Schließen des Gehäuses:

1. Den Batteriestecker wieder einstecken.
2. Das Gehäuse mit den 4 Schrauben verschließen.



## Anschluss der Antenne:

1. Den Antennenstecker wieder einstecken.
2. Die neue 868 MHz Antenne aus dem KIT mit Schrauben befestigen.



## Testen des aufgerüsteten Geräts:

1. Das Netzteil an das Gerät anschließen.
2. Das Gerät einschalten.
3. Prüfen, ob das Gerät nach ein paar Sekunden nicht "Lokale Batterie leer" anzeigt.

Das Gerät ist bereit, eingerichtet oder verwendet zu werden, wenn es bereits mit der neuen Schwesternrufanlage NC8 von TeleAlarm programmiert wurde.

