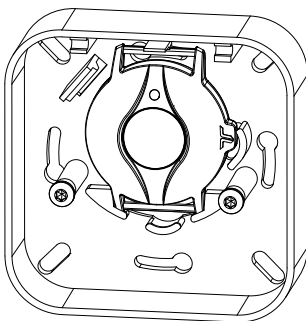
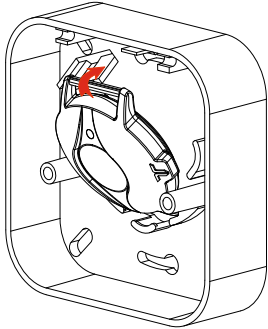


F.01U.066.754
Housing for pull-cord transmitter
Gehäuse für Zugsender
Boîtier pour émetteur à tirette

1 using S37

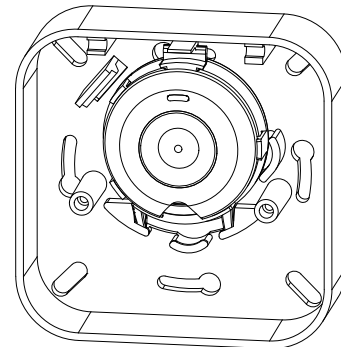
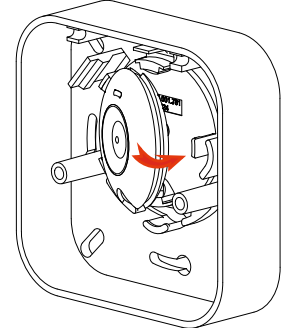
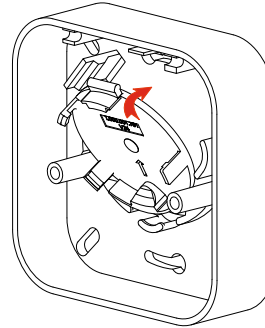
Insert the S37 into the housing and clip it



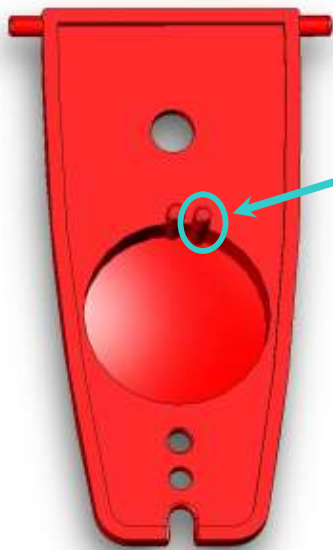
1 using S87

Insert the S87 support and clip it into the housing

Insert the S87 and clip into the support

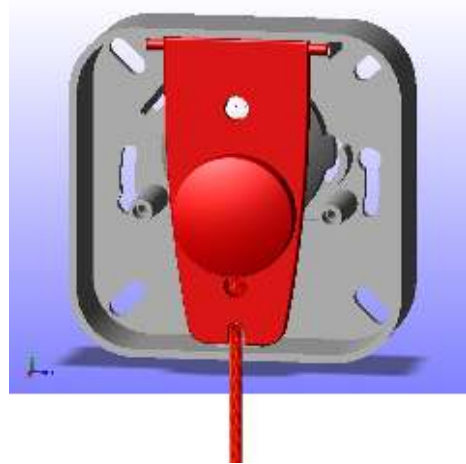


2



Cut for S37 /
S87
Für den S37 /
S87
abschneiden
Couper pour le
S37 / S87

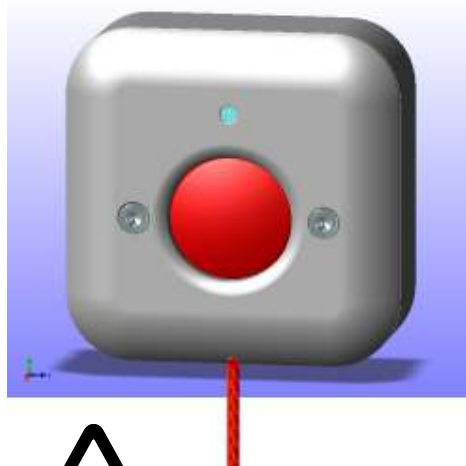
3



4



5



Do not tighten the screws too much!
Die Schrauben nicht zu fest anziehen!
Ne pas serrer les vis trop fort !