

- The installation location must be within the reception range of the Carephone. There must be good radio signal reception. See Initial Operation.
- The detector is only suitable for living spaces.
- The detector must not be directed toward window surfaces.
- Do not install in direct sunlight.
- Do not direct toward objects that experience significant changes in temperature.
- Do not direct toward rotating machines.
- Installation on metal surfaces can impair the range of the radio signal.

- De locatie voor de installatie moet zich binnen het ontvangstbereik van het Personenalarmtoestel bevinden. Er moet een goede radiosignaalontvangst zijn. Zie Inbedrijfstelling.
- De melder is uitsluitend geschikt voor woonruimtes.
- De melder mag niet naar raamoppervlakken worden gericht.
- Installeer de melder niet in direct zonlicht.
- Richt de melder niet op voorwerpen die grote temperatuurveranderingen ondervinden.
- Richt de melder niet op roterende apparatuur.
- Bij installatie op metalen oppervlakken kan het bereik van het radiosignaal afnemen.

! Installation and initial operation should only be carried out by trained service personnel.

! De installatie en de inbedrijfstelling mogen uitsluitend worden uitgevoerd door hiertoe opgeleid servicepersoneel.

- Der Montageort muss im Empfangsbereich des Carephones liegen. Das Funksignal muss sicher empfangen werden. Siehe Inbetriebnahme.
- Der Melder ist nur für Wohnräume geeignet.
- Der Melder darf nicht direkt auf Fensterflächen gerichtet werden.
- Nicht an Standorten unter Sonneneinstrahlung montieren.
- Nicht auf Objekte mit starken Temperaturschwankungen richten.
- Nicht auf rotierende Maschinen richten.
- Die Montage auf Metallflächen kann die Reichweite des Funksignals beeinträchtigen.

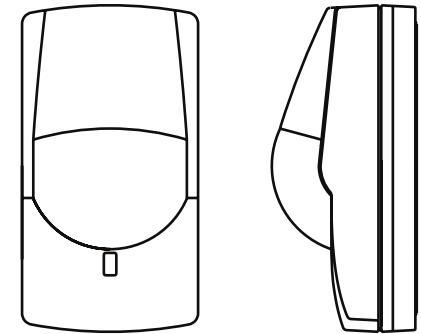
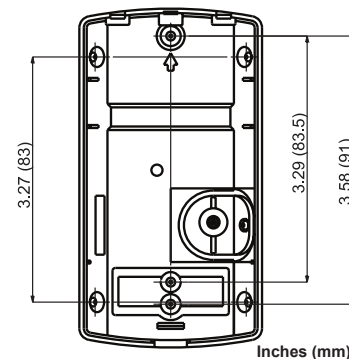
- Le détecteur doit être placé dans la zone de réception de l'appareil de téléassistance. La réception du signal radio doit être de bonne qualité. Voir mise en service.
- Le détecteur convient uniquement aux locaux d'habitation.
- Le détecteur ne doit pas être dirigé vers des surfaces vitrées.
- N'exposez pas l'appareil à la lumière directe du soleil.
- Ne dirigez pas l'appareil vers des objets pouvant subir des variations de température importantes.
- Ne dirigez pas l'appareil vers des machines tournantes.
- Une installation sur une surface métallique risque de diminuer la portée du signal radio.

! Montage und Inbetriebnahme nur durch Fachpersonal.

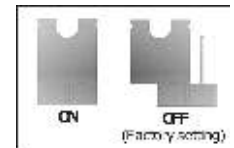
! Seul un spécialiste est habilité à effectuer les tâches d'installation et de mise en service.

WNX-40PI-T

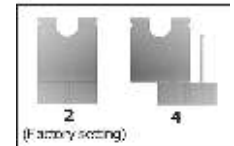
Wireless motion sensor
Funk-Bewegungsmelder
Draadloze Bewegingsmelder
Détecteur de mouvements sans fil

**EN** Quick Guide**NL** Verkorte handleiding**DE** Kurzanleitung**FR** Aide-mémoire

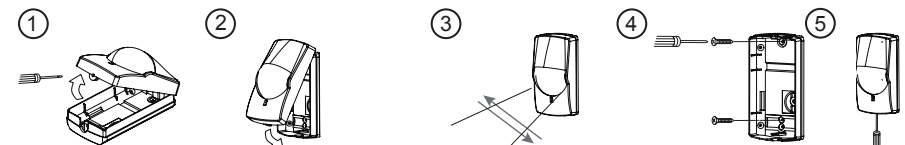
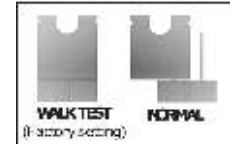
LED ON/OFF



PULSE COUNT 2/4



WALK TEST



TeleAlarm Europe GmbH
 Hertzstraße 2
 04329 Leipzig
 Germany
 www.telealarm.com

EN Operating Instructions

The Wireless Motion Detector (passive infrared detector) is used to monitor a room and to wirelessly transmit presence information to the Carephone. Unlike triggering via the daily button, there is no audio announcement if triggering occurs via the detector.

Jumper block functions

LED ON/OFF The detector LED indicator can be switched either "ON" or "OFF"

PULSE COUNT 2/4 The detection mode can be selected depending on the environmental conditions of installation. Select "2" for normal applications or select "4" for use in areas where there may be movement of small animals (<40cm).

WALK TEST is used to control the detection coverage. The LED will illuminate at each detection.

Initial Operation

Put the Carephone in learning mode to record the wireless motion detector WNX-40PI-T.

- (1) Open the detector housing using a screwdriver.
- (2) Place the jumper block indicated "WALK TEST" (closed). Then, install the battery in the battery holder.
- (3) Pass your hand in front of the detector; the LED will illuminate for 3 seconds and the event is transmitted to the Carephone.

This mode is only possible for 2 minutes after the first battery insertion. After this time, as soon as a movement has been reported to the Carephone, no further events will be transmitted within the next 12 minutes.

Installation

- (4) Fix the bottom of the housing on a wall according to the information on the first page.

Remove the jumper block "WALK TEST" (normal position = battery saving mode) and close the housing detector.

DE Bedienungsanleitung

Der Funk-Bewegungsmelder (Passiv-Infrarotmelder) dient zur Überwachung eines Raumes und zur drahtlosen Übertragung eines Alarms zum Hausnotrufgerät. Im Gegensatz zur Auslösung über die Taste erfolgt bei der Auslösung über den Melder keine Ansage.

Jumper-Block-Funktionen

LED ON/OFF Die LED-Anzeige des Bewegungsmelders kann bei Bedarf entweder aktiviert "ON" oder deaktiviert "OFF" werden.

PULSE COUNT 2/4 Der Erkennungsmodus kann je nach Umgebungsbedingungen der Installation geschaltet werden. Wählen Sie "2" für normale Anwendungen oder "4" für den Einsatz in Bereichen, in denen es zu Bewegung von Kleintieren kommen kann (<40cm).

WALK TEST dient zur Steuerung der Erfassungsreichweite. Die Kontrollleuchte leuchtet bei jeder Erkennung auf.

Inbetriebnahme

Setzen Sie die Aktivierungsmodus in den Lernmodus, um den drahtlosen Bewegungsmelder WNX-40PI-T aufzunehmen.

- (1) Öffnen Sie das Detektorgehäuse mit einem Schraubenzieher.
- (2) Verbinden Sie mit dem Jumper-Block die Kontakte mit der Bezeichnung "WALK TEST" (geschlossen). Erst dann setzen Sie die Batterie in den Batteriehalter ein.
- (3) Führen Sie Ihre Hand vor den Bewegungsmelder, beginnt die LED für 3 Sekunden zu leuchten und das Ereignis wird an das Hausnotrufgerät übertragen.

Dieser Modus ist nur für 2 Minuten ab dem ersten Einlegen der Batterie möglich. Nach Ablauf dieser Zeit, Sobald eine Bewegung an das Hausnotrufgerät gemeldet wurde, werden innerhalb der nächsten 12 Minuten keine weiteren Ereignisse übertragen.

Montage

- (4) Befestigen Sie die Unterseite des Gehäuses an einer Wand nach den Informationen auf der ersten Seite.

Entfernen Sie den Jumper-Block „WALK-TEST“ (normal position = battery saving mode) und schließen Sie das Bewegungsmeldergehäuse.

NL Gebruiksaanwijzing

De Draadloze Bewegingsmelder (passieve infraroodmelder) wordt gebruikt voor het bewaken van een kamer en het draadloos verzenden van alarmen naar het Personenalarmtoestel. In tegenstelling tot bij activering via de welzijnstoets, is er geen spraakmelding als de activering via de bewegingsmelder plaatsvindt.

Jumper blok functies

LED ON/OFF de LED-display van de bewegingsmelder kan worden geactiveerd ofwel "ON" of uitgeschakeld "OFF" indien nodig.

PULSE COUNT 2/4 detectiemodus kan worden geschakeld afhankelijk van de omgevingsomstandigheden van de installatie. Selecteer "2" voor normale toepassingen of selecteer "4" voor gebruik in gebieden waar er beweging van kleine dieren mogelijk is (<40cm).

WALK TEST wordt gebruikt om de detectiedekking te controleren. Het indicatielampje gaat branden bij elke detectie.

Inbedrijfstelling

Zet het apparaat in de leermodus om de draadloze bewegingsmelder WNX-40PI-T op te nemen.

- (1) Open de melder behuizing met behulp van een schroevendraaier.
- (2) Plaats het kortsluitingsbrug aangegeven "WALK TEST" (gesloten). Dan, plaats de batterij in de batterijhouder.
- (3) Steek uw hand voor de melder, de LED brandt gedurende 3 seconden en de gebeurtenis wordt doorgestuurd naar het Personenalarmtoestel.

Deze modus is alleen mogelijk gedurende 2 minuten na het eerste plaatsen van de batterij. Na deze tijd, zodra een beweging door het Personenalarmtoestel is gemeld, worden er binnen de volgende 12 minuten geen verdere gebeurtenissen uitgezonden.

Installatie

- (4) Bevestig de onderkant van de behuizing op een muur volgens de informatie op de eerste pagina.

Verwijder het kortsluitingsbrug "WALK TEST" (normal position = battery saving mode) en sluit de behuizing van de melder.

FR Instructions d'utilisation

Le détecteur de mouvements sans fils (détecteur infrarouge passif) permet de surveiller une pièce et de transmettre l'information de présence à l'appareil de téléassistance. À l'inverse des déclenchements via la touche présence vie, le détecteur ne génère pas d'annonce vocale lors de détection.

Fonctions des cavaliers

LED ON/OFF l'indicateur lumineux du détecteur peut être enclenché "ON" ou déclenché "OFF"

PULSE COUNT 2/4 le mode de détection peut être choisi selon les conditions ambiantes d'installation. Sélectionnez "2" pour les applications normales ou "4" pour une utilisation dans une pièce où il peut y avoir des mouvements de petits animaux (<40cm).

WALK TEST permet de contrôler la couverture de détection. Le voyant s'allume à chaque détection.

Mise en service

Mettez l'appareil de téléassistance en mode d'apprentissage afin d'enregistrer le détecteur de mouvement sans fil WNX-40PI-T.

- (1) Ouvrez le boîtier du détecteur à l'aide d'un tournevis.
- (2) Placez le cavalier indiqué "WALK TEST" (fermé). Puis, insérez la pile dans le support de pile.
- (3) Passez votre main devant le détecteur, le voyant s'allume pendant 3 secondes et l'événement est transmis à l'appareil de téléassistance.

Ce mode n'est possible que durant 2 minutes à compter de la première insertion de la batterie. Après ce laps de temps, dès qu'un mouvement a été signalé à l'appareil de téléassistance, aucun autre événement ne sera transmis au cours des 12 minutes suivantes.

Installation

- (4) Fixez le fond du boîtier contre un mur selon les informations mentionnées en première page.

Retirez le cavalier "WALK TEST" (position normal = économie d'énergie) et refermez le boîtier du détecteur.