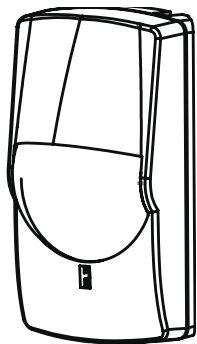


WNX-40PI-T

Détecteur de mouvement sans fil

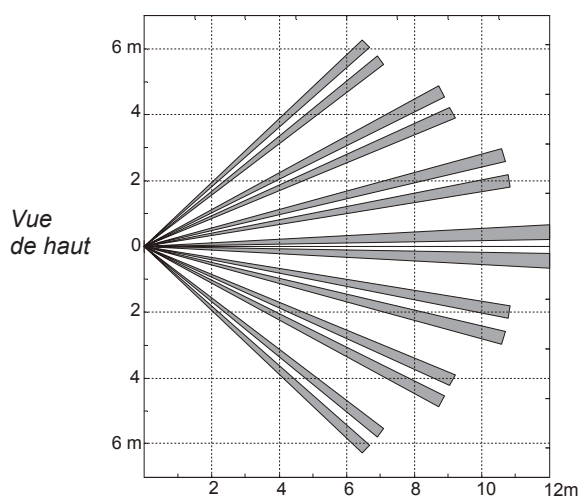


Le détecteur de mouvement sans fil (détecteur infrarouge passif) fonctionne en combinaison avec un appareil de téléassistance TA74 ou HTS62. Ce détecteur permet de surveiller une pièce et de transmettre l'information de présence à l'appareil de téléassistance.

Le détecteur est installé à l'intérieur de la résidence dans une pièce par laquelle la personne ayant besoin d'assistance doit passer lorsqu'elle se trouve chez elle, par exemple le couloir.

La surveillance d'activité peut être réinitialisée via la touche présence vie de l'appareil de téléassistance ou par l'intermédiaire d'un détecteur de mouvement sans fil. Dans ce dernier cas, le détecteur fait office de touche présence vie externe. La surveillance d'activité de l'appareil de téléassistance ne sera réinitialisée que si le détecteur perçoit un mouvement. À l'inverse des déclenchements via la touche présence vie, le détecteur ne génère pas d'annonce vocale sur l'appareil de téléassistance.

Couverture



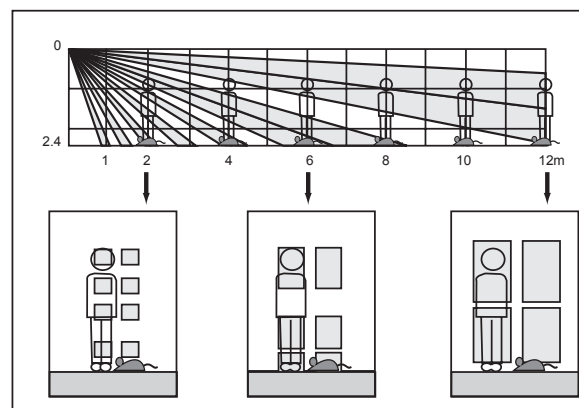
- **Fonction immunité aux animaux**
- **Logique de zone quad numérique**
- **Compensation de la température**
- **Zones de détection efficacement réparties**
- **Longue durée de vie de la batterie**

Logique de zone quad numérique

Le détecteur possède 78 zones pour couvrir le champ de détection. Plus de 4 zones sont utilisées pour vérifier si une transmission doit être effectuée.

Cette technologie améliore la précision dans la détection de personnes et évite les fausses détections dues aux animaux de compagnie.

(Voir Spécifications techniques : PULSE COUNT 2/4).



Compensation de la température

La sensibilité du détecteur est automatiquement augmentée lors de température élevée, particulièrement aux endroits où la température varie entre 35 - 37°C, proche du celle du corps humain.

Spécifications techniques

| Conditions ambiantes | |
|-------------------------------|--------------------------------|
| Environnement | Intérieur, sec |
| Humidité relative | Jusqu'à 95%, sans condensation |
| Température de fonctionnement | De -20 °C à +50 °C |
| Température de stockage | De -40 °C à +60 °C |

| Alimentation | |
|---|---|
| Durée de vie de la batterie | De 4 ans à 7 ans, suivant la zone d'utilisation et le nombre de transmissions |
| Batterie requise | CR123A |
| Signal de test automatique | Toutes les 24 heures au moins |
| Vérification de l'état de la pile | Quotidienne et à chaque transmission |
| Important : Lors de la réception du message : "Batterie faible", la batterie doit être changée dans la semaine | |

| Fonctions des cavaliers | |
|---|--|
| PULSE COUNT 2/4 Sensibilité de détection | (Fermé) Application normale (Ouvert) Immunité contre les petits animaux |
| LED ON/OFF Indicateur lumineux | (Fermé) Enclenché (Ouvert) Déclenché |
| WALK TEST Mode de fonctionnement | (Ouvert) Mode normal (Fermé) Mode d'installation |

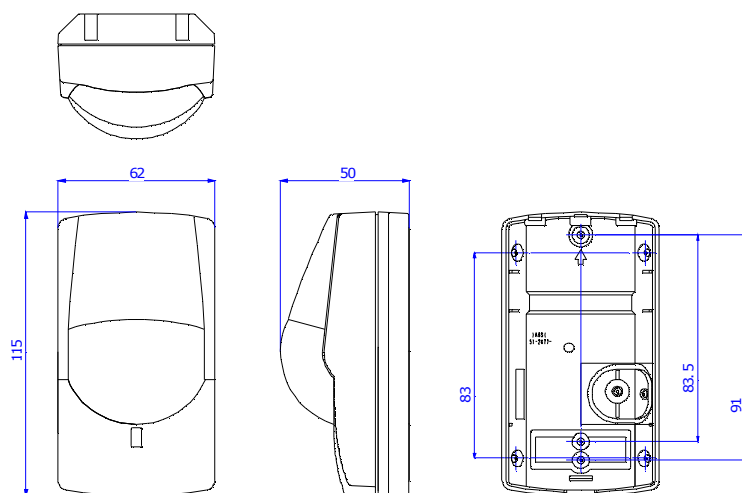
| Caractéristique technique | |
|---------------------------|-------------|
| Couverture | 12 m x 12 m |
| Zones de détection | 78 zones |
| Hauteur de fixation | 1.5 à 2.4 m |

| Caractéristique de transmission | |
|---------------------------------|--|
| Fréquence | 869.2125 MHz |
| Stabilité de la fréquence | < ±2.5 kHz |
| Largeur de bande utilisée | 25 kHz |
| Type de modulation | FSK (modulation par déplacement de fréquence) |
| Puissance d'émission | - 3 dBm (0.5 mW) (puissance d'émission Classe B conforme avec EN300220) |
| Portée (en champ libre) | 300 m |

Certifications

LVD 2014-35-EU, EMC 2014-30-EU, R&TTE 1999-5-EC
 RED 2014/53/EU, RoHS 2011/65/EU, WEEE 2012-19-EU
 EN 300 220-1 V3.1.1,
 EN 300 220-2 V3.1.1
 EN 300 220-3-1 V2.1.1
 EN 301 489-1 V2.2.0
 EN 301 489-3 V2.1.1
 EN 50581
 EN 50130-4
 EN 55024
 EN 55032
 EN 60950-1
 EN 62479

Dimensions [mm]



Composants inclus

| Quantité | Composant |
|----------|---------------------------------|
| 1 | Détecteur de mouvement sans fil |
| 1 | CR123A batterie lithium |
| 2 | Vis à tête plate |
| 2 | Tampon pour vis |
| 1 | Aide-mémoire |

TeleAlarm SA
 Rue du Pont 23
 2300 La Chaux-de-Fonds
 Switzerland
 +41 (0) 32 911 11 11
 info-fr@telealarm.com

TeleAlarm Europe GmbH – Office Benelux
 Kaldenkerweg 20
 5913 AE Venlo
 Netherlands
 +32 (0)473 81 90 13
 info-belux@telealarm.com