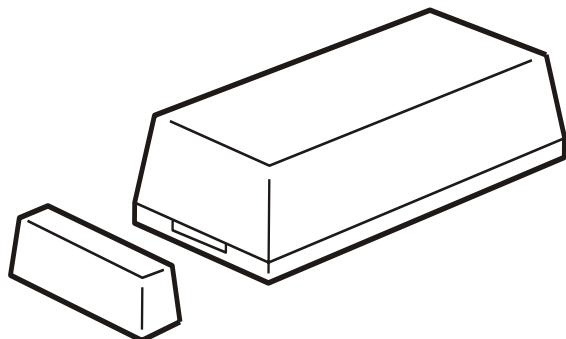


Draadloos Contact

RAC (869.2125)



Het draadloos contact RAC kan gebruikt worden voor welzijnsmeldingen die afgehandeld worden door het TeleAlarm Personalarmtoestel of voor het doorgeven van specifieke gebeurtenissen (bewaking van rolstoelen, zuurstofvoorzieningen rookmelders, ..) Indien gebruikt voor de welzijnsalarmering kan het Personalarmtoestel automatisch een alarm maken zodra er, gedurende een bepaalde tijd, geen tekenen zijn van activiteit in de woning. Bij het gebruik van de RAC voor specifieke gebeurtenissen kan het alarm geactiveerd worden via de meegeleverde magneet (bijvoorbeeld: openen of sluiten van een deur of raam).

Certificaten en goedkeuringen

LVD 2014/35/EU, EMC 2014/30/EU
 R&TTE 1999/5/EC, RED 2014/53/EU
 RoHS 2011/65/EU, WEEE 2012/19/EU
 EN 300 220-1 V3.1.1, EN 300 220-2 V3.1.1,
 EN 300 220-3-1 V2.1.1
 EN 301 489-1 V2.1.1, EN 301 489-3 V2.1.1
 EN 50581
 EN 50130-4 (2011-06 + A1:2014)
 EN 55024 (2010-12)
 EN 55032 (2015-07)
 EN 60950-1(2011)
 EN 62479 (2010-09)

Meegeleverde onderdelen

Aantal	Component
1	RAC Draadloze contactmelder
1	Magneet
1	Batterij CR2032
1	Gebruikershandleiding (DE/EN/FR/NL)

- **Gemakkelijk in gebruik**
- **Compact**
- **Lange batterijlevensduur**
- **Dagelijks automatisch radiobericht**
- **Bewaking van batterijstatus**
- **Bedrade ingang**

Technische specificaties

Afmetingen (H x B x D)	85 x 40 x 40 mm
Gewicht	55 g
Frequentie	869,2125 MHz
Voeding	3 V lithiumbatterij CR2032
Levensduur van batterij	> 3 jaar
Batterijwaarschuwing	bij ca. 20 % restcapaciteit
Automatische batterijtest	dagelijkse controle en bij elk alarm
Toegestane temperatuur	0 °C tot 55 °C
Frequentiestabiliteit	< ± 2 kHz
Modulatie	FSK (Frequency shifted key)
Antenne	Geïntegreerd
Zendvermogen	- 3 dBm (0.5 mW) (Class B transmission power complies with EN300220)
Minimumbereik in vrij veld	250 m

TeleAlarm Europe GmbH – Office Benelux
 Kaldenkerkerweg 20
 5913 AE Venlo
 Netherlands
 +31 (0)6 54 22 41 78
 +32 (0)473 81 90 13
 info-nl@telealarm.com
 info-be@telealarm.com